

GC-A2

特長

プログラマブル表示器

- ・ 7.0型WVGA TFTカラー 型番：GC-A24(-RS)
- ・ 8.4型SVGA TFTカラー 型番：GC-A25
- ・ 10.4型SVGA TFTカラー 型番：GC-A26
- ・ 画面転送：Ethernet/USB
- ・ PLC接続：Ethernet/シリアル通信
- ・ SDカード対応
- ・ マクロ機能
- ・ リモート操作対応



■特長

スマホ/タブレットで遠隔操作

GC-Aの画面をモバイル機器に表示させながら、リモートでのアプリケーション操作が可能です。ラインのどの位置で作業をしても、稼働内容の変更やトラブルへの対処が迅速に行えるため、業務効率や安全性の飛躍的な向上をもたらします。

メール配信機能

外出先や事務所へ現場で発生している警告などをメールで通知することができます。異常発生時、すぐに状況を把握できトラブルへの対応力が向上します。

SDカードで軽快なデータ管理

画面データの受け渡しやパソコン上での解析処理などが手軽に行えるうえ、業務報告書の作成や機械設備稼働データの蓄積・分析による業務改善提案など、デスクワークでのデータ活用力を格段に高めます。

高度なプログラミング

表示器内部でデータの処理や条件判断処理など各種のプログラムが可能。

PLCから送られてきたデータをそのまま表示するのではなく、表示や分析・解析処理を自律的に司ることで、PLCの負担は大きく低減。外部機器とデータのやり取りを最小限に抑えられるため、通信の高速化にも貢献します。

■型番一覧

型番	サイズ	デバイス	備考
GC-A24-RS	7.0WVGA	TFTカラー	Ethernetポート無し
GC-A24			
GC-A25	8.4SVGA		
GC-A26	10.4SVGA		

■ソフトウェア概要

①メニューバー

ウィンドウのような使い勝手で、便利な機能を集約しました。

②ウィンドウ

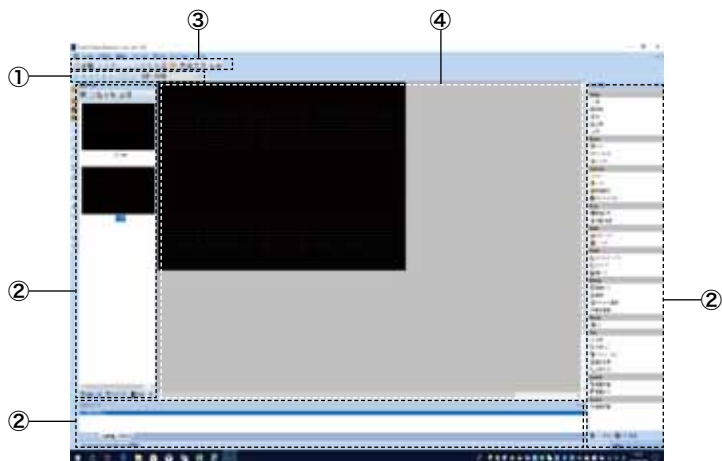
基本動作を行うために必要なものを表示する便利なウィンドウを好きな位置に配置できます。

③ツールバー

ウィンドウの端に設置されたツールバーは中央部に運びツールボックスとしても使えます。

④作画ウィンドウ

この画面に様々なパーツを配置して、用途に応じた画面を作ることができます。



表示部にWVGA採用 (GC-A24 (-RS)のみ)

当社5.7インチモデルと同等の外寸法ながら7インチワイド画面を採用しました。高解像度でよりきれいで見やすい画面を作ることができます。小型で情報量を必要とする機械装置や、複数の機械装置を統合管理するシステムなどに最適です。

低消費電力でコスト圧縮に貢献

LEDバックライトを採用し定格消費電力がGC-A24 (-RS)：約6 W以下、GC-A25：約11 W、GC-A26：約13 Wに抑えられています。深夜稼働など照明を落とした環境では、バックライトの7段階輝度調整機能を活かしてさらなる省エネ化も可能。

メンテナンスコストの抑制

冷却ファンを廃止、高品位パーツの採用。メンテナンスコストの抑制および廃棄物を削減します。使用期間が長期にわたるほど、エコロジー性能の高さは大きなコストメリットをもたらします。

外部機器との連携を見据えたインターフェース

PLC接続用としてD-sub 15-pinのRS-232C/422/485ポートと、D-sub 9-pinのRS-232Cポート、10BASE-T/100BASE-TXのRJ-45Ethernetポートを搭載。異なるPLCを束ねる親デバイスとして、応用力に富んだ接続を実現します。画面データ転送用には、USB2.0Bタイプを専用ポートとして用意。Ethernet環境が不要なシステム構築用として、Ethernetポートを省略した廉価モデルも設定しました。

GC-A2

仕様

SOLUTION

P L C

H M I

SENSOR

ENCODER

COUNTER

INFORMATION

HMI一覧表

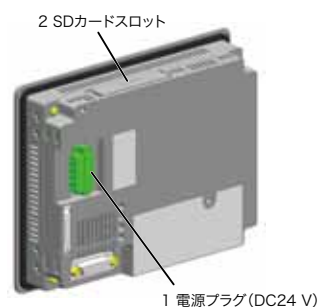
パネルコンピュータ

表示器

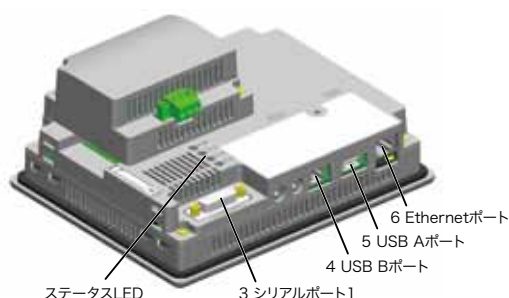
HMIソフトウェア

■各部名称と説明

裏面



裏面下部



- | | |
|-----------------|------------------------------|
| 1 電源プラグ(DC24 V) | 使いやすい電源で駆動します。 |
| 2 SDカードスロット | 画面データの受け渡し、計測データの保存などが行えます。 |
| 3 シリアルポート1 | PLCと接続ができます。 |
| 4 USB Bポート | 画面データのアップ/ダウンロードが行えます。 |
| 5 USB Aポート | 持ち運びに便利なUSBメモリに計測データを保存できます。 |
| 6 Ethernetポート | PLCと接続ができます。 |

■オプション

名称	型番
AC電源プラグ	EA-AC-CON
AC電源モジュール	EA-AC
D-SUB端子台変換アダプタ(RS422/485用)	EA-COMCON-3
D-SUB角度変換アダプタ	EA-ADPTR-4

■接続ケーブル

型番	接続対象機器
EA-2CBL	SJ、DL05/06/205、SZ、PZCPUモジュール6P
EA-2CBL-1	DL06/250-1/260/263/265、SZ-4M、PZ3 高密度D-SUB 15P
EA-4CBL-2	DL405/SU-CPU汎用ポートD-SUB 25P

■保守品

名称	型番	
DC電源プラグ	EA-DC-CON	
取付金具	GC-A24-RS用	EA-MG-BZ
	GC-A24用	EA-BRK-3
	GC-A25用	EA-BRK-2
	GC-A26用	EA-BRK-2G
パッキン	GC-A24-RS用	—
	GC-A24用	—
	GC-A25用	EA-8-GSK-S
	GC-A26用	EA-10-GSK-SG
タッチ面保護シート (3枚入り)	GC-A24-RS用	GC-S4SH-1
	GC-A24用	GC-S4SH-1
	GC-A25用	EA-8-COV2
表面カバー	GC-A24-RS用	GC-S3SH-32
	GC-A24用	GC-SA24SH-1
	GC-A25用	EA-8-COV3-S
	GC-A26用	EA-10-COV3-SG
バッテリー	D2-BAT-1 (CR2354使用)	

GC-A2

GC-A2

仕様

■本体仕様

型番	GC-A24-RS	GC-A24	GC-A25	GC-A26	
表示部	表示サイズ	7.0型ワイド		8.4型	
	表示デバイス	TFTカラーLCD			
	表示色/階調	262,144色カラー			
	解像度	800×480 (WVGA)		800×600 (SVGA)	
	輝度調整	7段階			
	バックライト ^{※1}	LED			
	バックライト交換	不可			
	自動消灯機能	○			
タッチパネル	アナログ抵抗膜式、分解能：1,024 W×1,024 H				
外部 インタ フェース	シリアルポート1 (RS-232C、 RS-422/485 ^{※2}) PLC接続用	D-SUB-15P (メス) ×1ポート 伝送速度 (bps)：1,200/2,400/4,800/9,600/19,200/38,400/57,600 bps			
	Ethernet ^{※3}	なし	10BASE-T/100BASE-TX (RJ-45、カテゴリ-5) × 1ポート		
	USB (A)ポート ^{※4※5}	USB (A) 2.0 × 1ポート			
	USB (B)ポート 画面転送用	USB (B) 2.0 × 1ポート			
	CFカードスロット	-			
	SDカードスロット	3.3 V動作品のみ対応 (SDHC対応、up to 32 GB) ×1			
	ライン出力	-	-		
	定格電源電圧	DC24 V (オプションでAC100/200 V電源モジュール有り：EA-AC ^{※6})			
許容電源電圧範囲	DC20.4~28.8 V 許容リップル100 mVp-p以内、許容瞬時停電時間5 ms以内				
消費電力 (DC24 V、本体 単体動作時)	約6 W以下	約11 W	約13 W		
使用周囲温度	0~50°C				
保存周囲温度	-20~60°C				
使用/保存湿度範囲	10~85% RH (結露なきこと)				
耐ノイズ性	AC1,000 Vp-p、パルス幅1 μs、立ち上がり時間1 ns、DC電源入力端子-FG端子間				
耐電圧	AC1,000 V、1分間、DC電源入力端子-FG端子間				
絶縁抵抗	10 MΩ以上 (DC500 V)、DC電源入力端子-FG端子間				
一般仕様	耐振動	IEC61131-2に準拠 振動方向：XYZ3方向、掃引回数：各10回 5~9 Hz：片振幅3.5 mm一定 9~150 Hz：定加速度：9.8 m/s ² (1G)			
	耐衝撃	衝撃方向：X正逆、Y正逆、Z正逆 6方向、ピーク加速度147 m/s ² (15G) 作用時間：11 ms、衝撃回数：各方向 2回			
	耐静電気放電	IEC61000-4-2に準拠 空中放電：8 kV、接触放電：4 kV			
	使用雰囲気	腐食性ガスがなきこと			
接地	D種接地				
保護構造	IP65 (表面部パッキンを使用した場合)相当				
外形寸法 (mm)	197.0 W×152.0 H×54.1 D	204.4 W×156.0 H×54.6 D	258.5 W×203.4 H×52.1 D	299.0 W×209.0 H×70.0 D	
パネルカット寸法 (mm)	188.5 W×143.5 H	179.0 W×140.0 H	235.0 W×179.7 H	285.0 W×191.0 H	
質量 (g)	630	604	1,090	1,480	
冷却方式	自然空冷				
適合規格	UL61010、EMC指令 (CE marking) (自己宣言)、CE EN61131-2				
付属品	電源プラグ (取付金具と同梱)				
	QSG (Quick Start Guide) マニュアル				
	取付金具 (4個)		取付金具 (6個)		

※1 平均寿命：24H連続点灯 50,000時間以上/25°C

※2 RS-232C、RS-422/485の何れか1つが利用可能

※3 PLC接続・画面転送・Network兼用

※4 プラグ形状によっては物理的干渉により、隣接するポートが使用できなくなることもあり

※5 市販されている一部の機種には、使用できないものもあり

※6 オプションEA-AC仕様

※7 Ethernet使用時、設定不可

GC-A2

仕様

SOLUTION

P L C

H M I

SENSOR

ENCODER

COUNTER

INFORMATION

HMI一覧表

パネルコンピュータ

表示器

HMIソフトウェア

GC-A2

EA-AC仕様

項目	仕様
電源電圧	AC100/200 V
許容電源電圧範囲	AC85~240 V
許容瞬停時間	40 ms以内
消費電力	最大64 VA
使用周囲温度	0~50°C
保存周囲温度	-20~60°C
使用/保存湿度範囲	10~85%RH(結露なきこと)
耐ノイズ性	ノイズ電圧AC1,000 Vp-p パルス幅1 us 立ち上がり時間1 ns(ノイズシミュレータによる)
耐電圧	AC1,000 V、1分間、AC電源入力端子-FG端子間
絶縁抵抗	20 MΩ以上(DC500 V)、AC電源入力端子-FG端子間
耐振動	IEC61131-2に準拠 10-57 Hz : 0.075 mm 57-150 Hz : 9.8 m/s ² (X、Y、Z各方向10回)
耐衝撃	最大147m/s ² 11 ms (X、Y、Z各方向2回)
耐静電気放電	IEC61000-4-2に準拠 接触 : 4 kV 気中 : 8 kV
使用周囲雰囲気	腐食性ガスなきこと
接地	D種接地
保護構造	—
外形寸法(mm)	93.0 W×76.2 H×36.1 D
質量(g)	170
冷却方式	自然空冷
適合規格	UL508、EMC指令(CE marking) (自己宣言)、CE EN61131-2
付属品	取扱説明書、電源プラグ

接続機器一覧

機器	メーカー	PLCシリーズ	CPU直接接続	シリアルモジュール・ポート	Ethernetモジュール・ポート
PLC	光洋電子	KOSTAC Sシリーズ	○	○	○
		Direct Logicシリーズ	○	○	○
	三菱電機	MELSEC-AnNシリーズ	—	○	—
		MELSEC-AnSシリーズ	—	○	—
		MELSEC-AnAシリーズ	○	—	—
		MELSEC-AnUシリーズ	○	—	—
		MELSEC-QnAシリーズ	—	○	○
		MELSEC-Qシリーズ	○	○	—
		MELSEC-FXシリーズ	○	—	—
	オムロン	SYSMAC Cシリーズ	—	○	—
		SYSMAC CQM1シリーズ	—	○	—
		SYSMAC CPM1シリーズ	—	○	—
		SYSMAC CS/CJ/CPシリーズ	—	○	—
	ジェイテクト	TOYOPUC PC3Jシリーズ	—	○	○
		TOYOPUC PC10Gシリーズ	—	○	○
	パナソニック	MEWNETシリーズ	—	○	—
	東芝機器	TCminiシリーズ	○	—	—
		F-MPC04S	—	○	—
	富士電機	F-MPC04E	—	○	—
		FA-M3	—	○	—
横河電機	FA-M3 (SP-25、SP-35)	○	—	—	
	キーエンス	KV-5000	—	○	—
シーメンス	SIMATIC	○	—	—	
Modbus		ModbusRTUサポート機器	—	○	—
		ModbusTCPサポート機器	—	—	○

SOLUTION

P L C

H M I

SENSOR

ENCODER

COUNTER

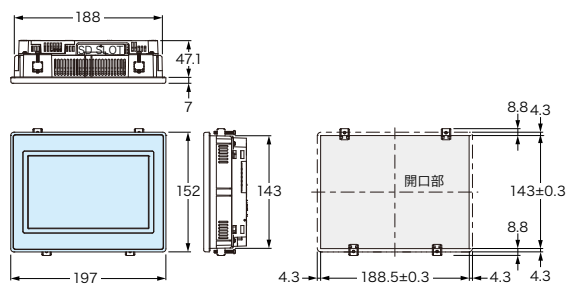
INFORMATION

GC-A2

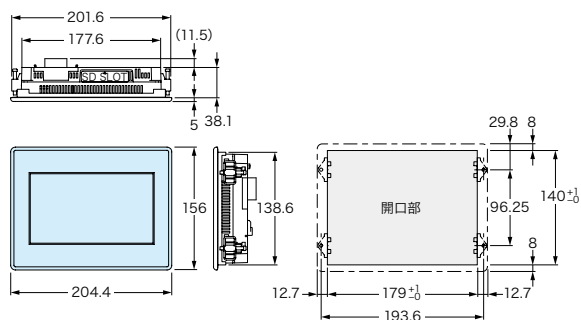
外形寸法図

■外形寸法図

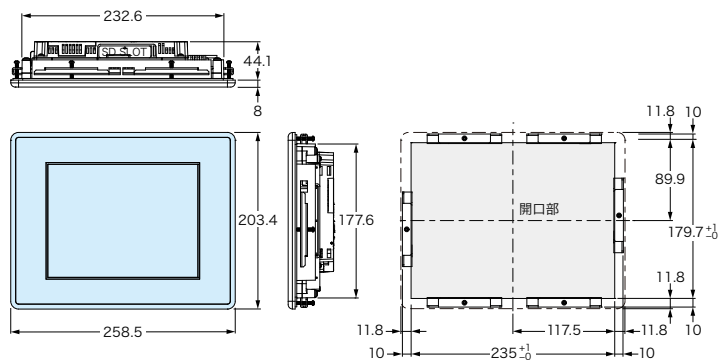
GC-A24-RS



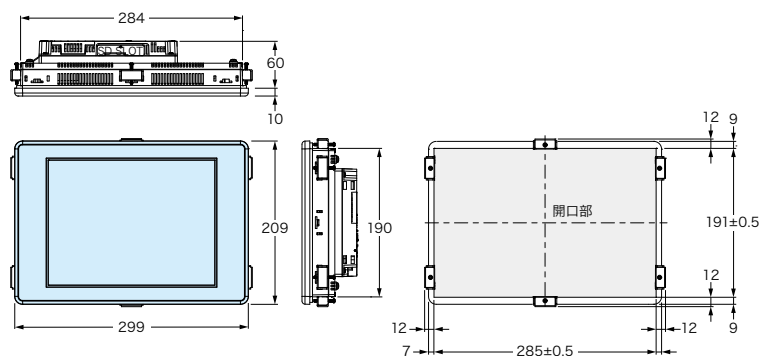
GC-A24



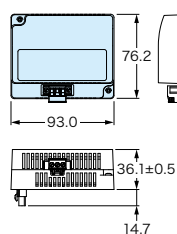
GC-A25



GC-A26



EA-AC



HMI一覧表

パネルコンピュータ

表示器

HMIソフトウェア

GC-A2

GC-A2

SOLUTION

P L C

H M I

SENSOR

ENCODER

COUNTER

INFORMATION

HMI一覧表

パネルコンピュータ

表示器

HMIソフトウェア

GC-A2